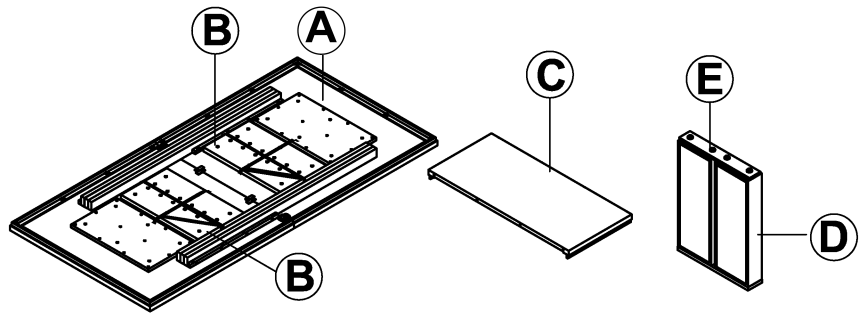


PAULSEN EXTENSION DINING TABLE ASSEMBLY INSTRUCTIONS

URBAN BARN

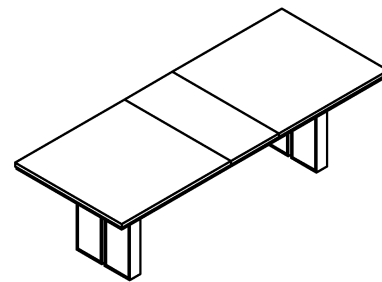
PARTS PACKING CONFIGURATIONS

- A. TABLE TOP 1 PC
- B. TOP MOUNTING PLATE 2 PCS
- C. TABLE LEAF 1 PC
- D. BASE 2 PCS
- E. BASE SECUREMENT PLATE 2 PCS



HARDWARE ENCLOSED IN CARTON

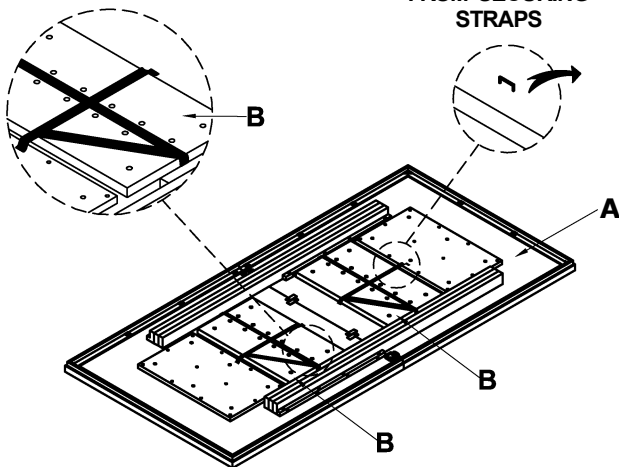
No	Description	Photo	Quantity
1	ALLEN BOLT (5/16 x 3)		24PCS
2	ALLEN BOLT (5/16 x 2)		12PCS
3	LOCK WASHER (5/16)		36PCS
4	FLAT WASHER (5/16)		36PCS
5	ALLEN KEY		1PC
6	LEVELER		8PCS



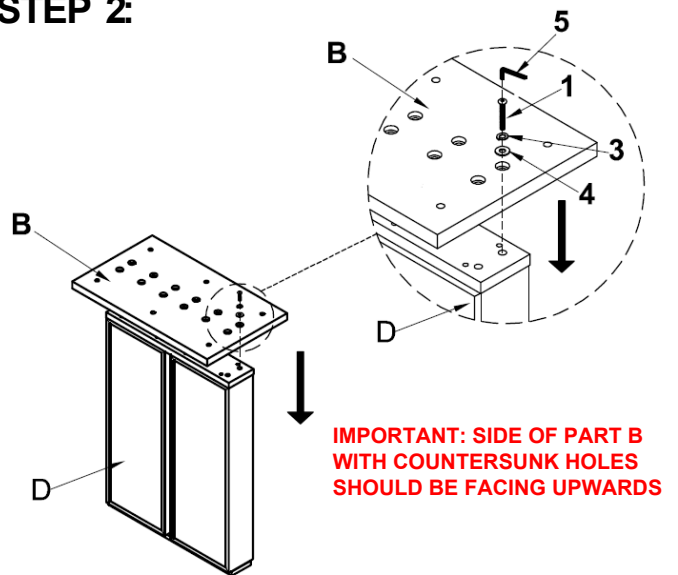
STEP 1:

REMOVE SECURING STRAPS

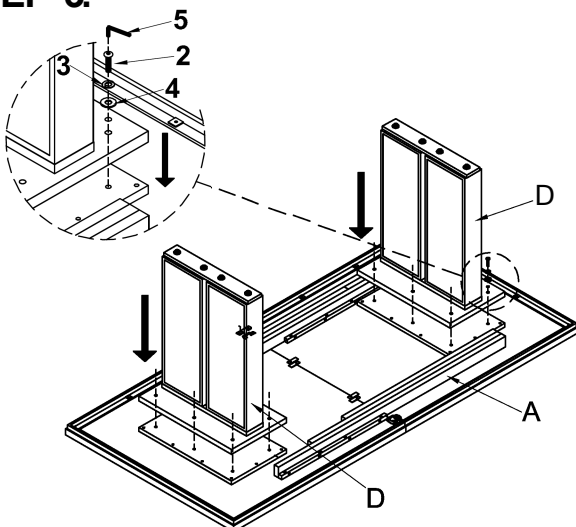
REMOVE NAIL/STAPLE FROM SECURING STRAPS



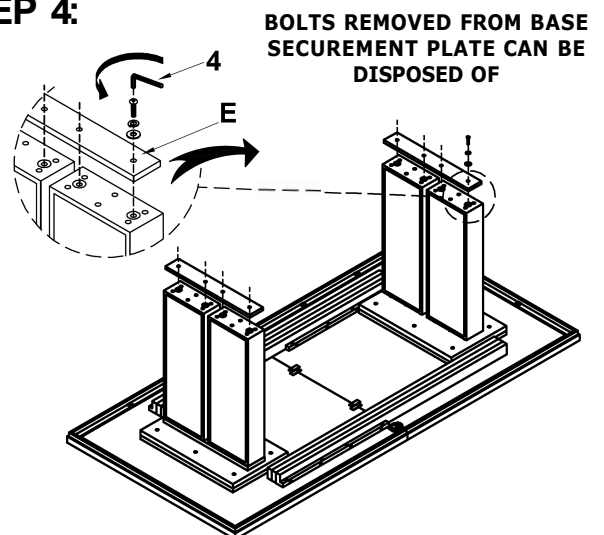
STEP 2:



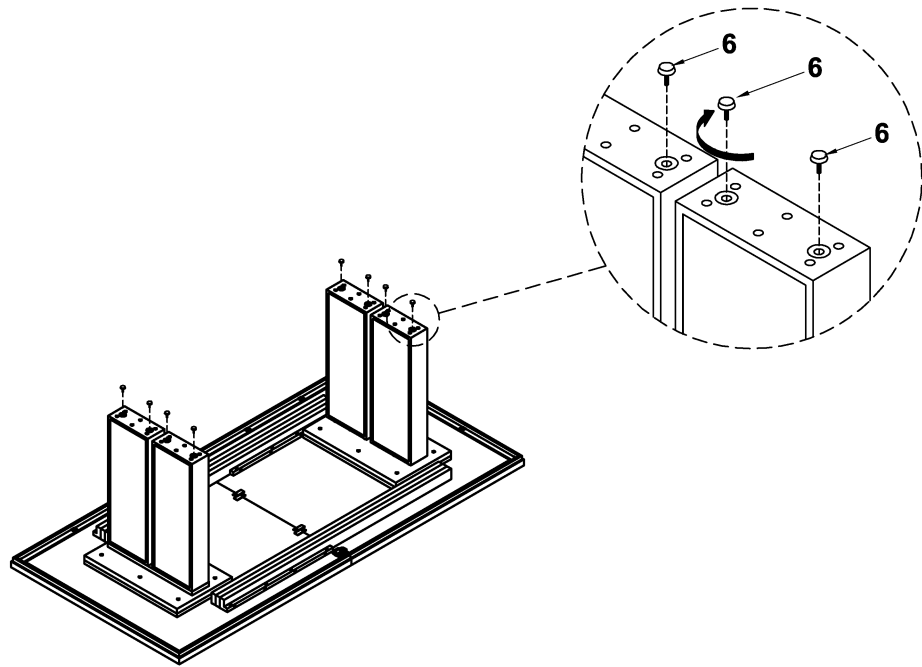
STEP 3:



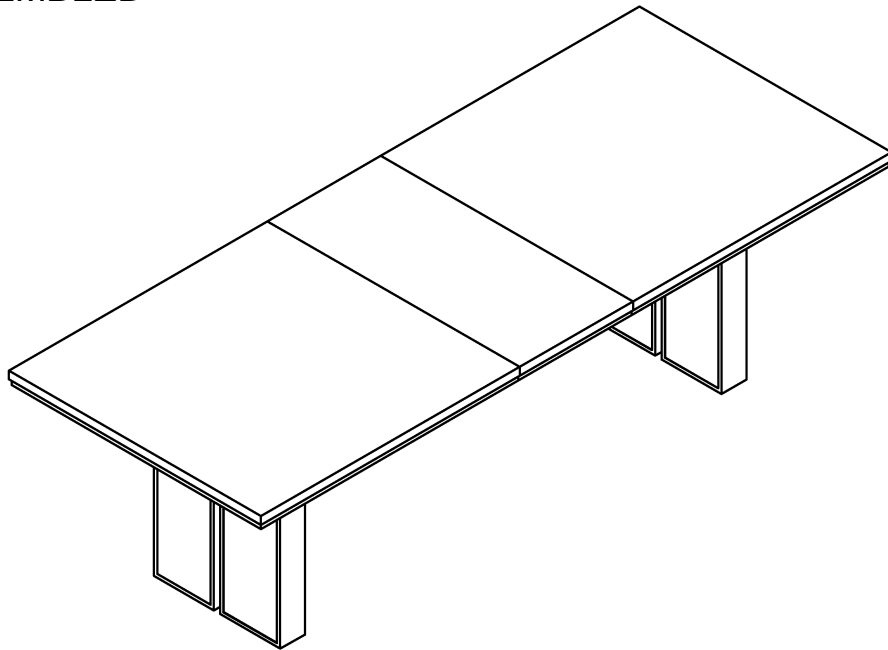
STEP 4:



STEP 5:



FULLY ASSEMBLED



TO REMOVE/INSTALL TABLE LEAF:

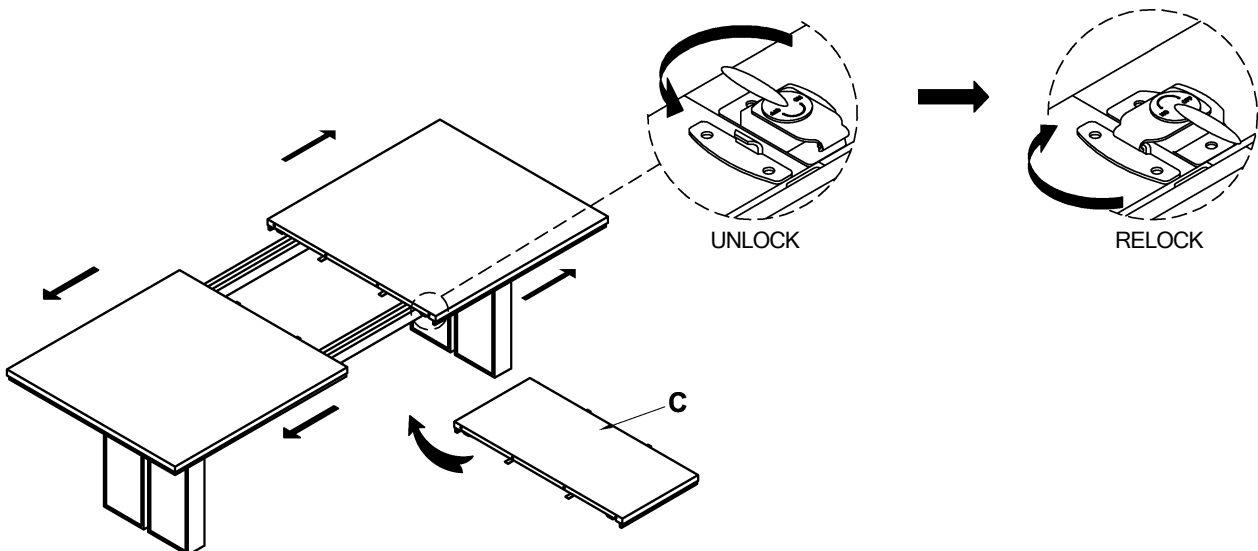
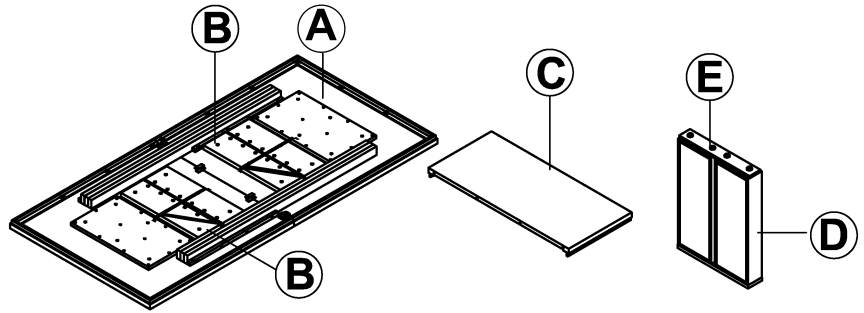


TABLE À RALLONGE PAULSEN INSTRUCTIONS D'ASSEMBLAGE

URBAN BARN

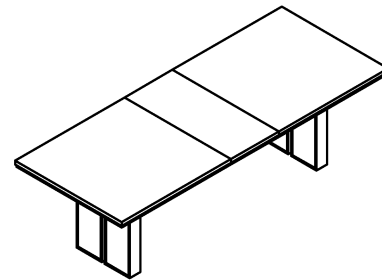
PIÈCES ET CONFIGURATION

- A. DESSUS DE TABLE x 1
- B. PLAQUE DE MONTAGE x 2
- C. EXTENSOIN x 1
- D. PIED x 2
- E. PLAQUE D'ANCRAGE DU PIED x 2



MATÉRIEL INCLUS DANS LA BOÎTE

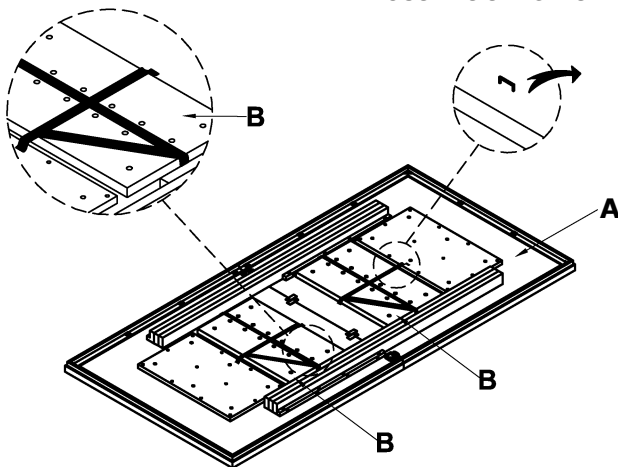
Nb	Description	Image	Quantité
1	BOULON ALLEN (5/16 x 3)		24
2	BOULON ALLEN (5/16 x 2)		12
3	RONDELLE D'ARRÊT (5/16)		36
4	RONDELLE PLATE (5/16)		36
5	CLÉ ALLEN		1
6	NIVELEUR		8



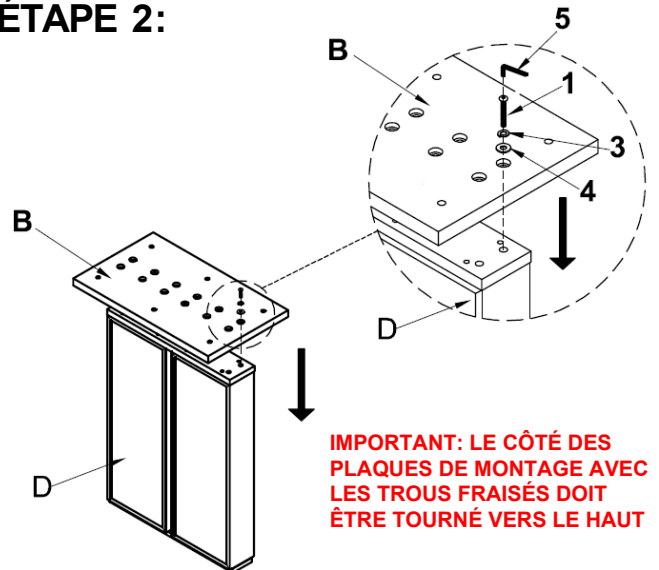
ÉTAPE 1:

RETIRER LES SANGLES DE SÉCURITÉ.

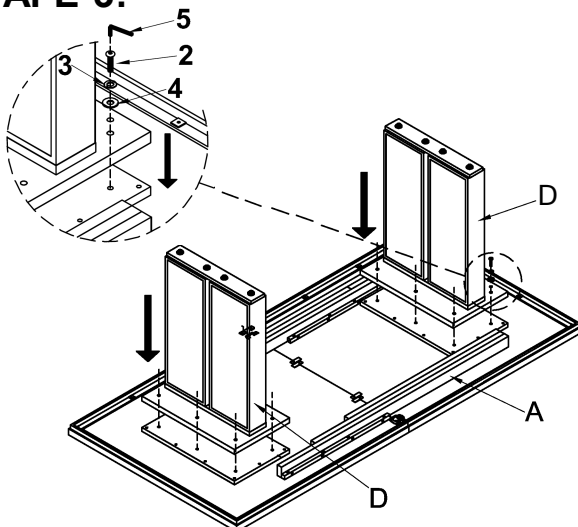
RETIRER LES AGRAFES/CLOUS DES SANGLES.



ÉTAPE 2:

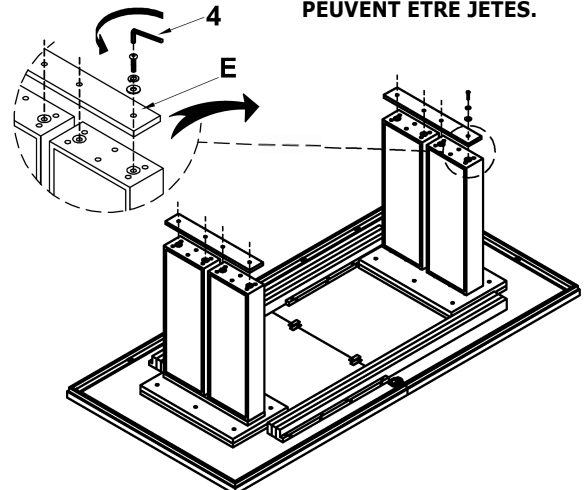


ÉTAPE 3:



ÉTAPE 4:

LES BOULONS RETIRÉS DES PLAQUES D'ANCRAGE DES PIEDS PEUVENT ÊTRE JETÉS.



ÉTAPE 5 :

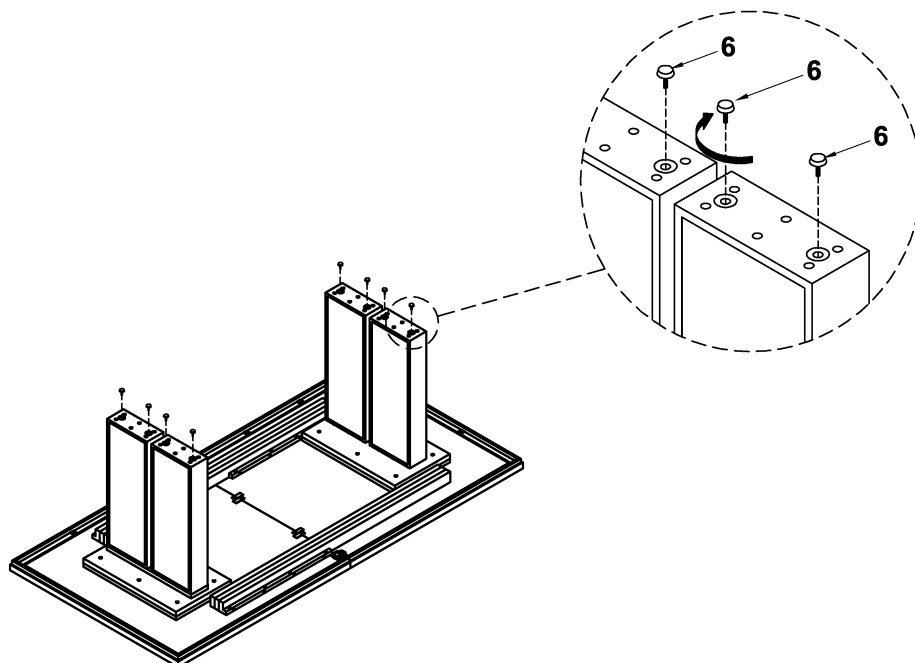
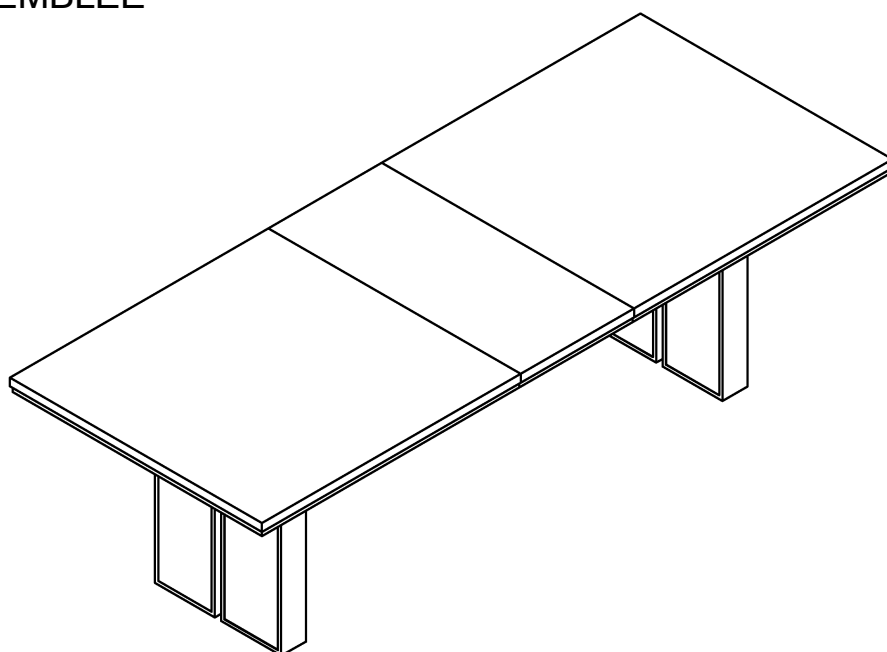


TABLE ASSEMBLÉE



POUR INSTALLER/RETIRER L'EXTENSION :

